

## Modularna horizontalna linija Električno automatsko kuhalo tjestenine 2x190lt

STAVKA #: \_\_\_\_\_

MODEL # \_\_\_\_\_

NAZIV # \_\_\_\_\_

SIS # \_\_\_\_\_

AIA # \_\_\_\_\_



291163 (CR42E)

380-lit električno  
automatsko kuhalo  
tjestenine  
sa 2 korita i 2 košare

### Kratke specifikacije

#### Br. stavke: \_\_\_\_\_

Visoko produktivno kuhalo tjestenine, riže i povrća. Savršeno rješenje za industrijske kuhinje, bolnice, školske menze, hotele, restorane. Često se koristi u industrijskim postrojenjima i laboratorijima. Jednostavan i funkcionalni kontrolni panel sa prozirnim preksiglas poklopcem za dodatnu zaštitu. Automatsko podizanje košara na kraju ciklusa pripreme uz automatsku nadopunu vode kontrolirano kroz elektroventil i elektroničku razvodnu ploču. Košare za kuhanje i svi dijelovi koji su u kontaktu s hranom izrađeni su od 316 AISI nehrđajućeg čelika. ON/OFF- uklj/ isk. prekidač sa svjetlosnim alarmom kada je uređaj uključen. Automatsko paljenje integrirano.

### Glavne značajke

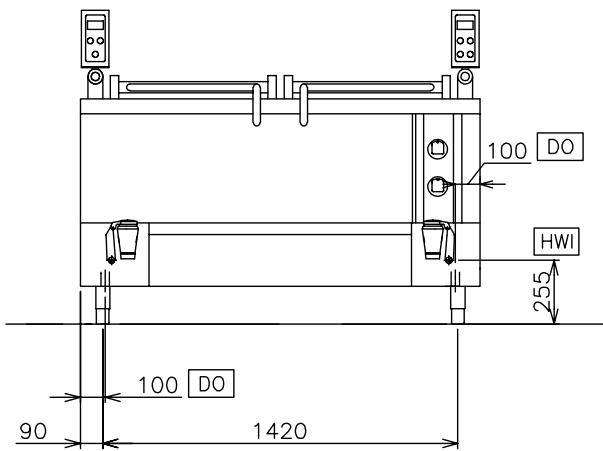
- Visoko produktivna kuhala tjestenine, riže i povrća. Savršeno rješenje za centralne kuhinje, bolnice, škole, menze, hotele i slično. Koristi isto u industrijskoj proizvodnji i proizvodnim laboratorijima.
- Podizna košara automatski se naginje na kraju ciklusa kuhanja pomoću elektromehaničkog pogona napajano na niskom naponu (24 V).
- Automatsko nadolijevanje vode putem elektroventila i elektronske upravljačke ploče.
- Protok pare kontroliran kroz kuglični ventil.
- Jednostavan i funkcionalni kontrolni panel opremljen je sa prozirnim pokrovom od pleksiglasa za dodatnu zaštitu.
- Elektroventil sa sondom sprječava zagrijavanje kada u koritu nema vode.
- ON/OFF prekidač sa svjetlom koje pokazuje da je uređaj uključen.
- Automatsko paljenje integrirano u elektroničku ploču.

### Konstrukcija

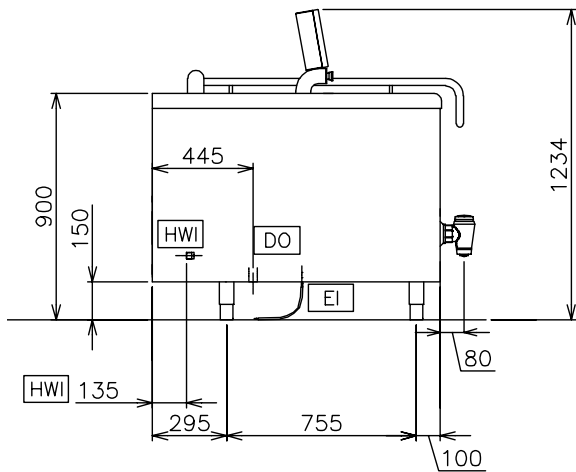
- Elektronička kontrola krajnje granične pozicije košare.
- Tlak dovoda pare 0,5 bara.
- Sustav kontrole i sigurnosti sastoji se od sigurnosnog ventila, ventila za smanjenje tlaka i manometra.
- Košara kuhala i svi drugi dijelovi u kontaktu s vodom napravljeni su od 316 AISI nehrđajućeg čelika.
- Velika odvodna slavina veličine 2" sa izoliranom ručkom smještenom na prednjoj strani uređaja.
- Grijači od nehrđajućeg čelika.

ODOBRENJE: \_\_\_\_\_

Prednja/e

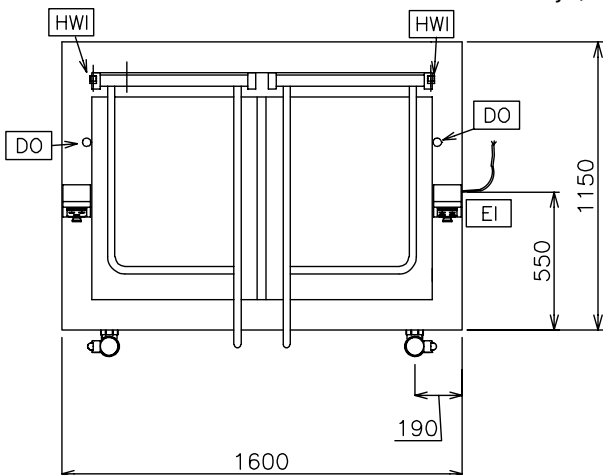


Bočna/o



- D = Ispust
- EI = Električni priključak
- EQ = Ekvipotencijalni vijak
- WI = Ulaz vode

Gornja/e



**Električki**

Napon napajanja:	400 V/3N ph/50 Hz
Električna snaga, maks.:	30 kW
Ukupna snaga:	30 kW

**Ključne informacije:**

Broj korita:	2
Korisna dimenzija korita (širina):	625 mm
Korisna dimenzija korita (visina):	410 mm
Korisna dimenzija korita (dubina):	640 mm
Kapacitet korita:	190 lt MIN; 190 lt MAX
Vanjske dimenzije, širina:	1600 mm
Vanjske dimenzije, dubina:	1280 mm
Vanjske dimenzije, visina:	850 mm
Neto težina:	380 kg
Broj košara:	2